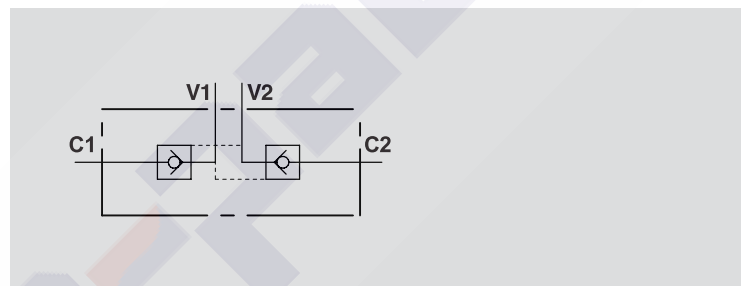


VALVOLE DI BLOCCO PILOTATE A DOPPIO EFFETTO COMPATTA

COMPACT DOUBLE PILOT OPERATED CHECK VALVE

TIPO / TYPE
VBPDE CMP/FLV

SCHEMA IDRAULICO
HYDRAULIC DIAGRAM



IMPIEGO:

Valvola utilizzata per bloccare in posizione un cilindro in entrambi i sensi, consentendo il flusso in una direzione ed impedendolo in senso contrario fino a quando non viene applicata la pressione di pilotaggio. Questo modello è stato studiato appositamente per cilindri con interasse molto corto ai quali è fissata tramite una vite forata fornita con la valvola.

MATERIALI E CARATTERISTICHE:

Corpo: acciaio zincato.
Componenti interni: acciaio temprato termicamente e rettificato.
Guarnizioni: BUNA N standard.
Tenuta: a sfera. Trafilamento trascurabile.

MONTAGGIO:

Collegare V1 e V2 all'alimentazione e C1 e C2 all'attuatore tramite l'apposita vite.

USE AND OPERATION:

Pilot check valves are used to block the actuator in both directions. Flow is free in one direction and blocked in the reverse direction until pilot pressure is applied. This valve is ideal for very short cylinders and is fixed to them by a drilled bolt supplied with the valve.

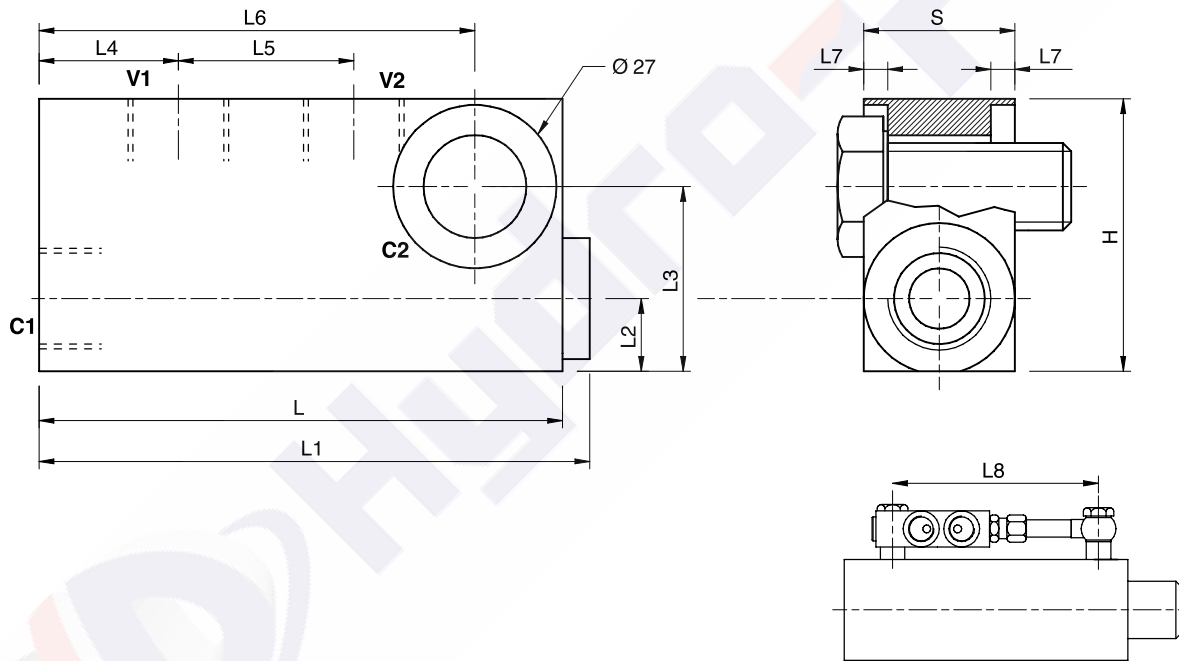
MATERIALS AND FEATURES:

Body: zinc-plated steel.
Internal parts: hardened and ground steel.
Seals: BUNA N standard.
Leakage: Guided poppet - negligible leakage.

CONNECTIONS:

Connect V1 and V2 to the supply and C1 and C2 to the actuator by the screw.

CODICE CODE	SIGLA TYPE	RAPP. PILOT PILOT RATIO	PORTATA MAX MAX FLOW Lt. / min	PRESSIONE MAX MAX PRESSURE Bar	PRESSIONE APERTURA CRACKING PRESSURE Bar
V0117	VBPDE 1/4" L CMP/FLV	1 : 4,9	20	300	0,6
V0114	VBPDE 3/8" L CMP/FLV	1 : 4,9	20	300	0,6



CODICE CODE	SIGLA TYPE	V1 - V2 C1 - C2 GAS	L	L1	L2	L3	L4	L5	L6	L7	L8	H	S	PESO WEIGHT kg
			mm	mm	mm	mm	mm	mm	mm	mm	mm	mm	mm	
V0117	VBPDE 1/4" L CMP/FLV*	G 1/4"	84	88,5	10	27	22	24	68,5	4	123	40	20	0,450
V0114	VBPDE 3/8" L CMP/FLV*	G 3/8"	86,5	91	12	30,5	23	29	72	4	127	45	25	0,654

* Valvola completa di vite forata e nr. 2 rondelle bonded. Controllare i diametri esterni delle borchie dei cilindri rispetto alla quota della lamatura.
 * The valve is supplied with screw and 2 bonded washers. Please check the external diameters of the cylinder bosses compared to the conterbore.