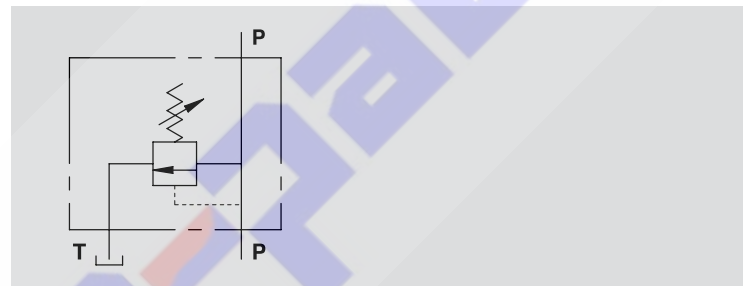


VALVOLE DI MASSIMA PRESSIONE RELIEF VALVES

TIPO / TYPE

VMP

SCHEMA IDRAULICO
HYDRAULIC DIAGRAM



IMPIEGO:

Valvola utilizzata per limitare la pressione di un circuito idraulico ad un determinato valore di taratura. Al raggiungimento di tale valore la valvola si apre e scarica la pressione in modo che questa non salga oltre il valore di taratura.

MATERIALI E CARATTERISTICHE:

Corpo: acciaio zincato.
Componenti interni: acciaio temprato termicamente e rettificato.
Guarnizioni: BUNA N standard.
Tenuta: a cono guidato. Trafilamento trascurabile.

MONTAGGIO:

Collegare il ramo del circuito in pressione a P e il ramo di scarico a T. L'attacco P è reversibile.

A RICHIESTA

- molle per diversi campi di taratura (vedi tabella)
- pressioni di taratura specifiche (CODICE/T000 specificando il valore di taratura)

PRESSIONE / PORTATA
PRESSURE / FLOW

USE AND OPERATION:

The relief valve limits the maximum pressure in a circuit to the valve's setting. When the circuit pressure reaches the setting, the valve opens and stops the circuit pressure going any higher.

MATERIALS AND FEATURES:

Body: zinc-plated steel.
Internal parts: hardened and ground steel.
Seals: BUNA N standard.
Leakage: Guided poppet - negligible leakage.

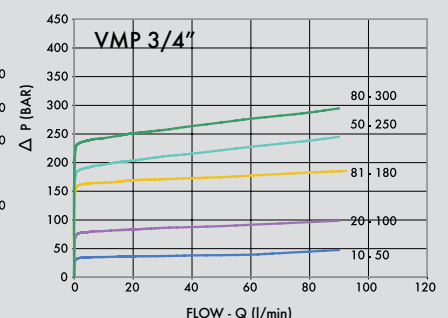
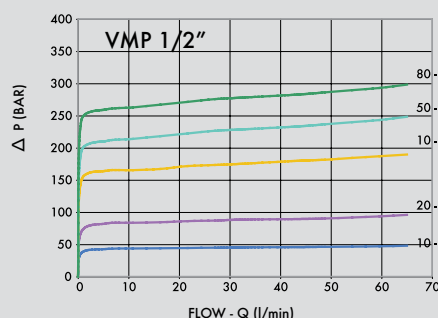
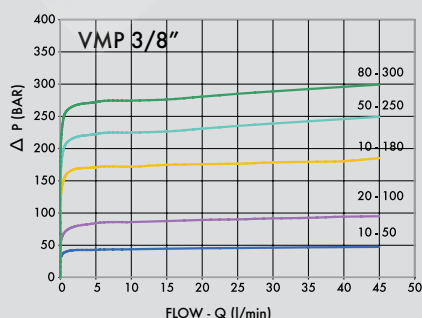
CONNECTIONS:

Connect circuit port with pressure to P and tank port to T. Port P is reversible.

ON REQUEST

- different setting range (see the table)
- other setting available (CODE/T000 please specify the desired setting)

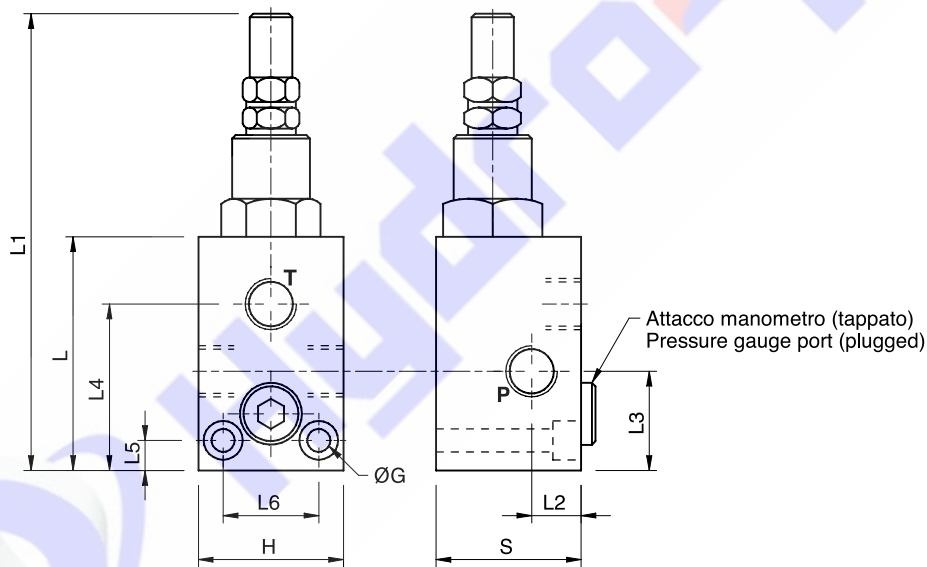
Temperatura olio: 50°C - Viscosità olio: 30 cSt
Oil temperature: 50° C - Oil viscosity: 30 cSt



CODICE CODE	SIGLA TYPE	PORTATA MAX MAX FLOW Lt. / min	PRESSIONE MAX MAX PRESSURE Bar
V0700/000*	VMP 3/8"	45	350
V0710/000*	VMP 1/2"	70	350
V0720/000*	VMP 3/4"	90	350

*000 = specificare valore della molla desiderata. Vedi tabella sotto.

*000 = please specify the desired setting range. See the table below.



CODICE CODE	SIGLA TYPE	P-T GAS	L mm	L1 mm	L2 mm	L3 mm	L4 mm	L5 mm	L6 mm	G mm	H mm	S mm	PESO WEIGHT kg
V0700/000*	VMP 3/8"	G 3/8"	72	134	15	26	49,5	8,5	26	6,5	40	40	0,824
V0710/000*	VMP 1/2"	G 1/2"	77	139	17,5	29,5	54	8,5	30	6,5	45	45	1,058
V0720/000*	VMP 3/4"	G 3/4"	92	154	20	35	68	10	32	8,5	50	50	1,470

MOLLE - SPRINGS

campo di taratura Setting range (bar)	Incremento bar per giro Pressure increase (bar/turn) Q= 4l/min	Taratura standard Standard setting (bar)
10 - 50*	7	30
20 - 100	12	75
10 - 180 standard	30	90
50 - 250	45	130
80 - 300	50	150

REGOLAZIONE - ADJUSTEMENT

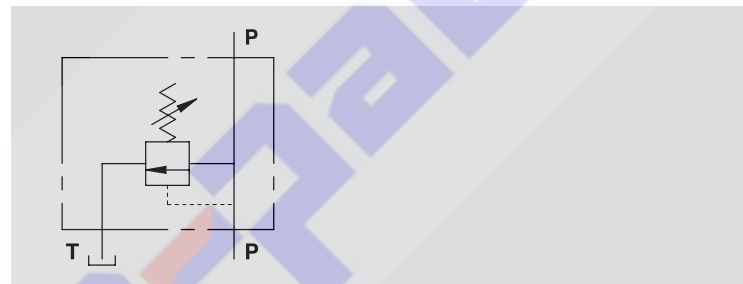
CODICE/V • CODE/V	Volantino • Handknob
CODICE/PP • CODE/PP	Predisposizione alla piombatura • Arranged for sealing cap
CODICE/P • CODE/P	Piombatura • Sealing cap

* Per tarature inferiori a 70 Bar: Q = 12l/min * For setting less than 70 Bar: Q = 12 l/min

VALVOLE DI MASSIMA PRESSIONE LEGGERE LIGHT WEIGHT RELIEF VALVES

TIPO / TYPE
VMP L

SCHEMA IDRAULICO
HYDRAULIC DIAGRAM



IMPIEGO:

Valvola utilizzata per limitare la pressione di un circuito idraulico ad un determinato valore di taratura. Al raggiungimento di tale valore la valvola si apre e scarica la pressione in modo che questa non salga oltre il valore di taratura.

MATERIALI E CARATTERISTICHE:

Corpo: acciaio zincato.
Componenti interni: acciaio temprato termicamente e rettificato.
Guarnizioni: BUNA N standard.
Tenuta: a cono guidato. Trafilamento trascurabile.

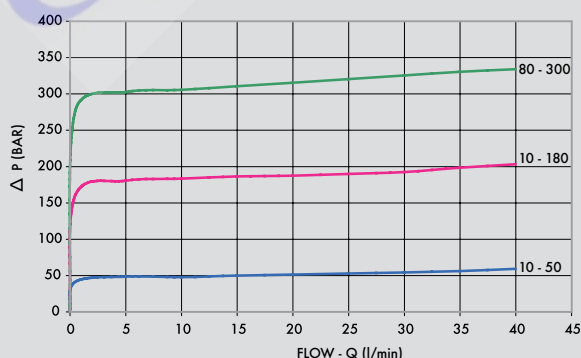
MONTAGGIO:

Collegare il ramo del circuito in pressione a P e il ramo di scarico a T. L'attacco P è reversibile.

A RICHIESTA

- molle per diversi campi di taratura (vedi tabella)
- pressione di taratura diversa da quella standard (CODICE/T000 specificando il valore di taratura)

PRESSIONE / PORTATA
PRESSURE / FLOW



USE AND OPERATION:

The relief valve limits the maximum pressure in a circuit to the valve's setting. When the circuit pressure reaches the setting, the valve opens and stops the circuit pressure going any higher.

MATERIALS AND FEATURES:

Body: zinc-plated steel.
Internal parts: hardened and ground steel.
Seals: BUNA N standard.
Leakage: Guided poppet - negligible leakage.

CONNECTIONS:

Connect circuit port with pressure to P and tank port to T. Port P is reversible.

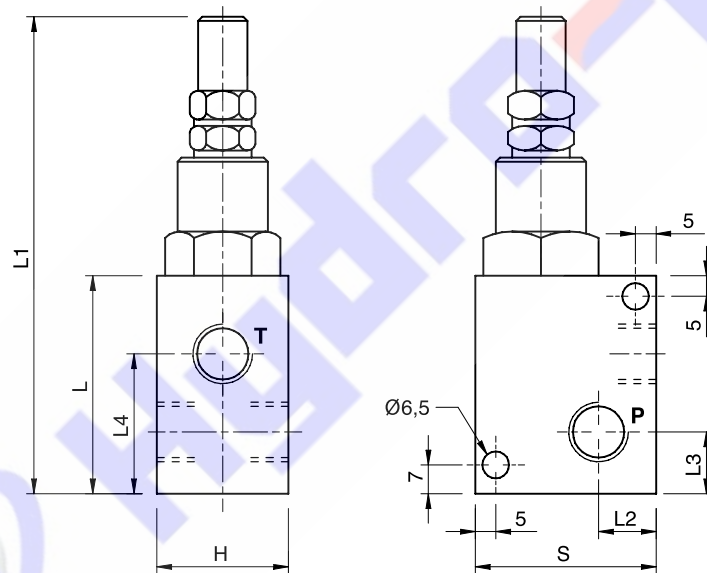
ON REQUEST

- different setting range (see the table)
- other setting available (CODE/T000 please specify the desired setting)

Temperatura olio: 50°C - Viscosità olio: 30 cSt
Oil temperature: 50° C - Oil viscosity: 30 cSt

CODICE CODE	SIGLA TYPE	PORTATA MAX MAX FLOW Lt. / min	PRESSIONE MAX MAX PRESSURE Bar
V0689/000*	VMP 1/4" L	30	350
V0690/000*	VMP 3/8" L	40	350

*000 = specificare valore della molla desiderata. Vedi tabella sotto.
 *000 = please specify the desired setting range. See the table below.



CODICE CODE	SIGLA TYPE	P - T GAS	L mm	L1 mm	L2 mm	L3 mm	L4 mm	H mm	S mm	PESO WEIGHT Kg
V0689/000*	VMP 1/4" L	G 1/4"	52	114	12	13	35	30	40	0,474
V0690/000*	VMP 3/8" L	G 3/8"	55	117	12	15	35,5	30	40	0,472

MOLLE - SPRINGS

campo di taratura Setting range (bar)	Incremento per giro Pressure increase (bar/turn) Q= 4l/min	Taratura standard Standard setting (bar)
10 - 50*	7	30
10 - 180 standard	30	90
80 - 300	50	150

* Per tarature inferiori a 70 Bar: Q = 12l/min
 * For setting less than 70 Bar: Q = 12 l/min

REGOLAZIONE - ADJUSTEMENT

CODICE/V • CODE/V	Volantino • Handknob
CODICE/PP • CODE/PP	Predisposizione alla piombatura • Arranged for sealing cap
CODICE/P • CODE/P	Piombatura • Sealing cap