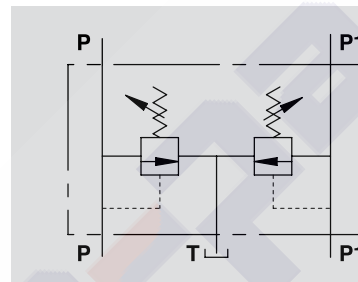


## VALVOLE DI MASSIMA PRESSIONE DOPPIE DOUBLE RELIEF VALVES

TIPO / TYPE  
**VMPD**

SCHEMA IDRAULICO  
HYDRAULIC DIAGRAM



### IMPIEGO:

Costituita da due valvole di massima pressione, questa valvola è utilizzata per limitare la pressione di un circuito idraulico a due linee con scarico unico. Consente la regolazione indipendente di due linee di taratura.

### MATERIALI E CARATTERISTICHE:

Corpo: acciaio zincato.  
Componenti interni: acciaio temprato termicamente e rettificato.  
Guarnizioni: BUNA N standard.  
Tenuta: a cono guidato. Trafilamento trascurabile.

### MONTAGGIO:

Collegare le bocche P e P1 all'alimentazione, le bocche P e P1 rimanenti alle linee da regolare in senso opposto e T al ramo di scarico.

### A RICHIESTA

- Molle per diversi campi di taratura (vedi tabella)
- Pressioni di taratura specifiche (CODICE/T000 specificando il valore di taratura)

PRESSIONE / PORTATA  
PRESSURE / FLOW

### USE AND OPERATION:

Made up by 2 relief valves, the double relief valve provides overload protection in 2 hydraulic lines with 1 tank connection. It allows 2 different pressure settings.

### MATERIALS AND FEATURES:

Body: zinc-plated steel.  
Internal parts: hardened and ground steel.  
Seals: BUNA N standard.  
Leakage: Guided poppet - negligible leakage.

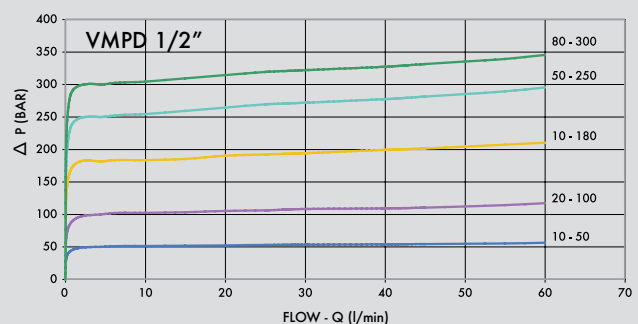
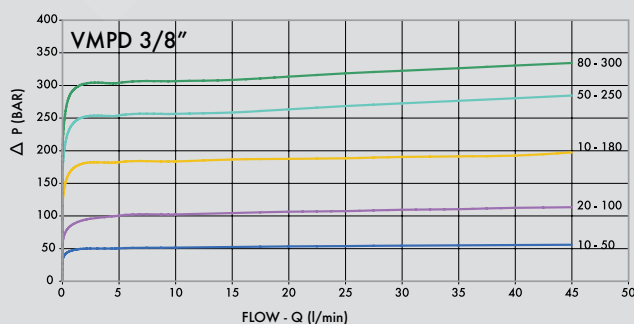
### CONNECTIONS:

Connect P and P1 to the pressure flow, the remaining P1 and P ports to the 2 lines to be controlled but in the reverse way; connect T to the tank.

### ON REQUEST

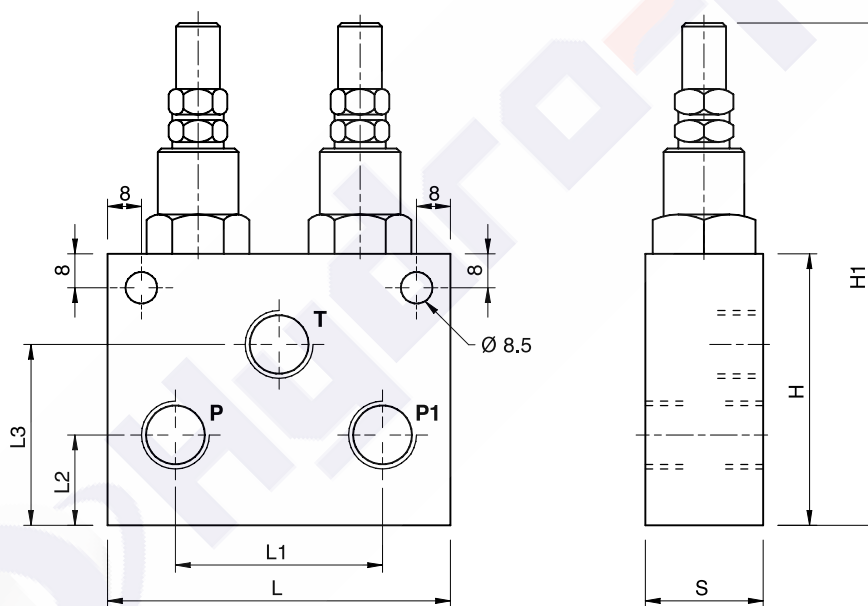
- different setting range (see the table)
- other settings available (CODE/T000 please specify the desired setting)

Temperatura olio: 50°C - Viscosità olio: 30 cSt  
Oil temperature: 50° C - Oil viscosity: 30 cSt



CODICE CODE	SIGLA TYPE	PORTATA MAX MAX FLOW Lt. / min	PRESSIONE MAX MAX PRESSURE Bar
<b>V0732/000*</b>	VMPD 3/8"	45	350
<b>V0734/000*</b>	VMPD 1/2"	70	350

\*000 = specificare valore della molla desiderata. Vedi tabella sotto.  
 \*000 = please specify the desired setting range. See the table below.



CODICE CODE	SIGLA TYPE	P - T GAS	L mm	L1 mm	L2 mm	L3 mm	H mm	H1 mm	S mm	PESO/ WEIGHT Kg
<b>V0732/000*</b>	VMPD 3/8"	G 3/8"	98	62	24	46	70	132	35	1,508
<b>V0734/000*</b>	VMPD 1/2"	G 1/2"	98	65	24	46	70	132	35	1,482

#### MOLLE STANDARD - STANDARD SPRINGS

campo di taratura Setting range (bar)	Incremento bar per giro Pressure increase (bar/turn) Q= 4l/min	Taratura standard Standard setting (bar)
10 - 50*	7	30
20 - 100	12	75
10 - 180 standard	30	90
50 - 250	45	130
80 - 300	50	150

#### REGOLAZIONE - ADJUSTEMENT

CODICE/V • CODE/V	Volantino • Handknob
CODICE/PP • CODE/PP	Predisposizione alla piombatura • Arranged for sealing cap
CODICE/P • CODE/P	Piombatura • Sealing cap

\*Per tarature inferiori a 70 Bar: Q = 12 l/min \*For setting less than 70 Bar: Q = 12 l/min