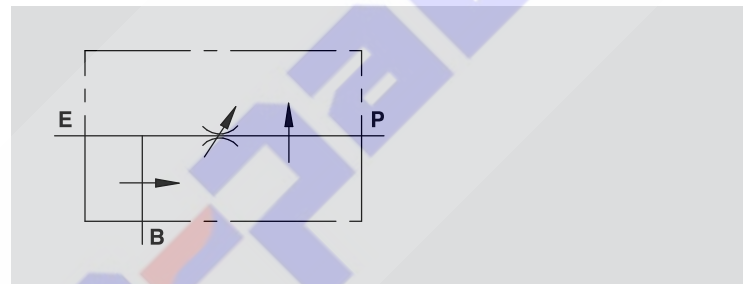


VALVOLA PRIORITARIA A 3 VIE 3 WAY FLOW CONTROL VALVE

TIPO / TYPE

VPR3

SCHEMA IDRAULICO
HYDRAULIC DIAGRAM



IMPIEGO:

Valvola che consente di mantenere costante la portata in P ad un valore stabilito, indipendentemente dalla pressione richiesta e dalla portata in entrata alla valvola. La portata in eccesso viene scaricata in B ed è disponibile per un secondo utilizzo. Anche la bocca B è insensibile alle variazioni di pressione ma non alle variazioni di portata.

MATERIALI E CARATTERISTICHE:

Corpo: acciaio zincato.

Componenti interni: acciaio temprato termicamente e rettificato.

Guarnizioni: BUNA N standard.

Tenuta: per accoppiamento. Trafilamento minimo (poche gocce al minuto).

MONTAGGIO:

Collegare E all'alimentazione e P all'attuatore o alla linea di un impianto idraulico in cui si necessita la regolazione della portata. Collegare B al serbatoio o ad un secondo attuatore. Per regolare la portata in entrata al ramo P avvitare o svitare il vantalino previo allentamento della ghiera di fermo.

A RICHIESTA:

Per versioni 3/8" e 1/2" pomolo a tenuta (CODICE/P).

DIAGRAMMA COMPENSAZIONE

COMPENSATION CURVE

USE AND OPERATION:

This valve enables to keep the flow to P constant to a required setting, independent of pressure or inlet flow. Excess flow is drained in B and it is available for a second function. Port B is insensitive to pressure changes but not to flow changes.

MATERIALS AND FEATURES:

Body: zinc-plated steel.

Internal parts: hardened and ground steel.

Seal: BUNA N standard.

Load holding: matched diameters, minimal leakage (few drops per minute).

CONNECTIONS:

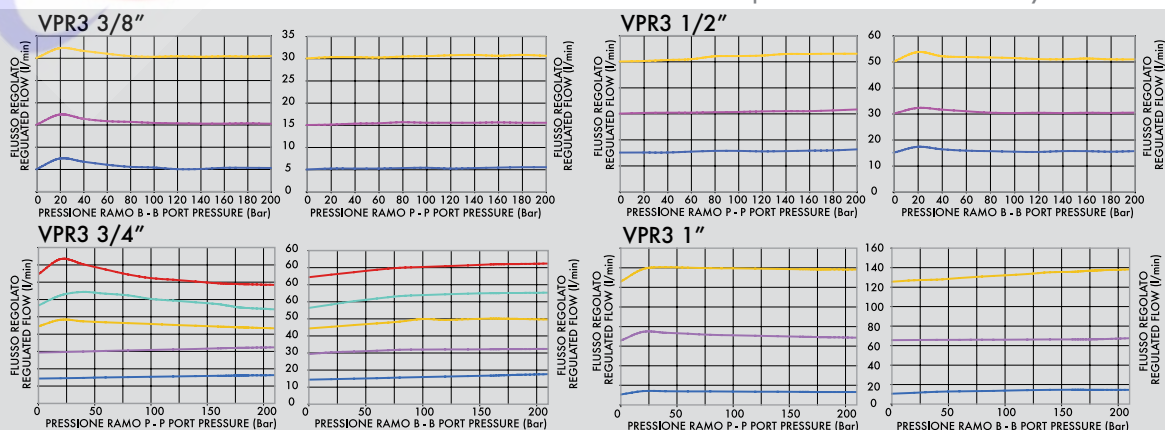
Connect E to the supply and P to the actuator or to a line of a hydraulic circuit where flow control is needed. Connect B to the tank or to a second actuator. To adjust flow setting rotate the hand knob after loosening the locking nut.

ON REQUEST:

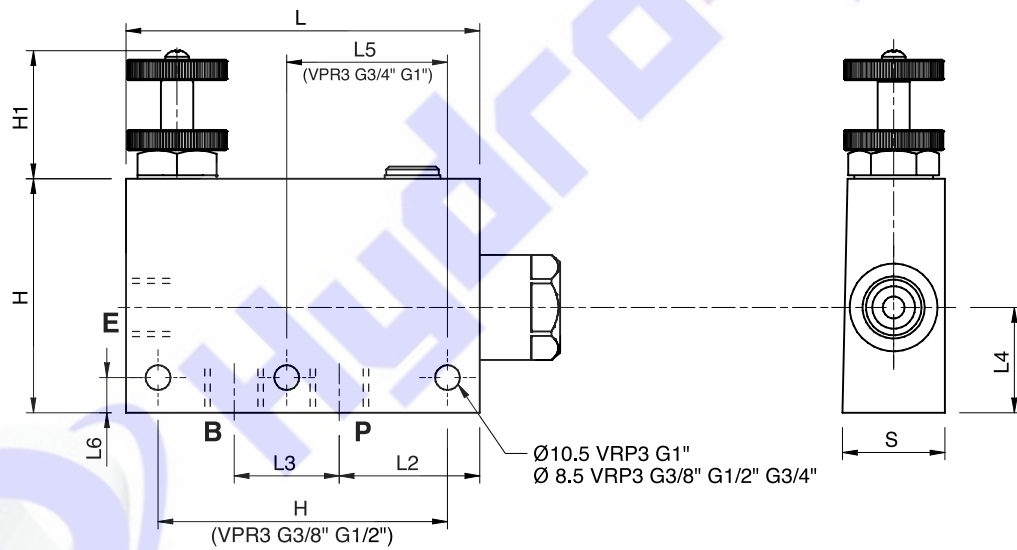
For 3/8" e 1/2" versions water proof adjustment knob (CODE/P).

Temperatura olio: 50° C - Viscosità olio: 30 cSt

Oil temperature: 50° C - Oil viscosity: 30 cSt



CODICE CODE	SIGLA TYPE	PORTATA MAX ENTRANTE MAX INLET FLOW Lt. / min	PORTATA MAX REGOLATA MAX ADJUSTED FLOW Lt. / min	PRESSIONE MAX MAX PRESSURE Bar
V1060	VPR3 3/8"	60	50	350
V1070	VPR3 1/2"	80	60	350
V1080	VPR3 3/4"	120	100	350
V1090	VPR3 1"	200	170	350



CODICE CODE	SIGLA TYPE	E - P - B GAS	L mm	L1 mm	L2 mm	L3 mm	L4 mm	L5 mm	L6 mm	H mm	H1 mm	S mm	PESO WEIGHT kg
V1060	VPR3 3/8"	G3/8"	121	147	40	32	36	55	12	80	35	35	2,530
V1070	VPR3 1/2"	G1/2"	121	147	37	36	36	55	12	80	35	35	2,470
V1080	VPR3 3/4"	G3/4"	155	187	50	44	37	115	10	90	35	50	4,958
V1090	VPR3 1"	G1"	155	187	46	58	47	115	12	100	35	50	5,268